



PROGETTO GRAFICO P. I. X. I. L. - you@you-pave.it

Big-Bag-Entleerstationen (FIBC)  
Estaciones de descarga de Big-Bag (FIBC)



**HiWay®**  
Leader in powder handling



### Unsere Firma

HIWAY entwickelt und stellt alle ihre Erzeugnisse in Italien dank der Professionalität und Zuverlässigkeit her. HIWAY hat eine führende Stellung in diesem Bereich und der Name ist mit hoher Qualität unter vielen Systemen für die Bearbeitung von Losen- und Pulverwaren gleichbedeutend.



### Nuestra empresa

HIWAY proyecta y construye todos sus productos en Italia, garantizando profesionalidad, fiabilidad y asistencia. HIWAY es un nombre líder en este sector y es sinónimo de alta calidad en el ámbito de una vasta gama de sistemas para la manipulación de materiales a granel y en polvo.



### Our company

HIWAY design and manufacture their products in Italy, assuring quality, reliability and assistance. HIWAY is leader in the field and is synonymous with high quality in a wide range of innovative systems for the handling of bulk materials and powders.



### La nostra azienda

HIWAY progetta e costruisce in Italia tutti i suoi prodotti garantendo professionalità, affidabilità ed assistenza. HIWAY è un nome leader nel settore ed è sinonimo di alta qualità nell'ambito di una vasta gamma di sistemi per la manipolazione di materiali sfusi ed in polvere.



Leader in powder handling

HiWay S.r.l.  
Via Budriago 11/b- 24030 Carvico  
(Bergamo) Italy

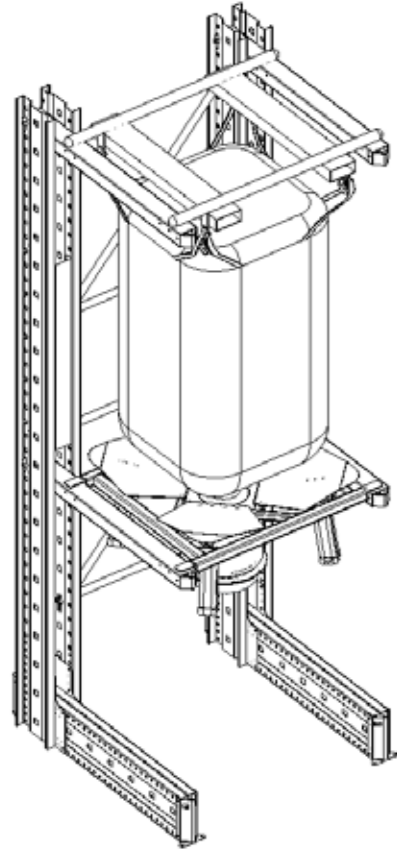
Phone +39 035 4933050  
Fax +39 035 901475  
e-mail: info@hiway.it  
www.hiway.it



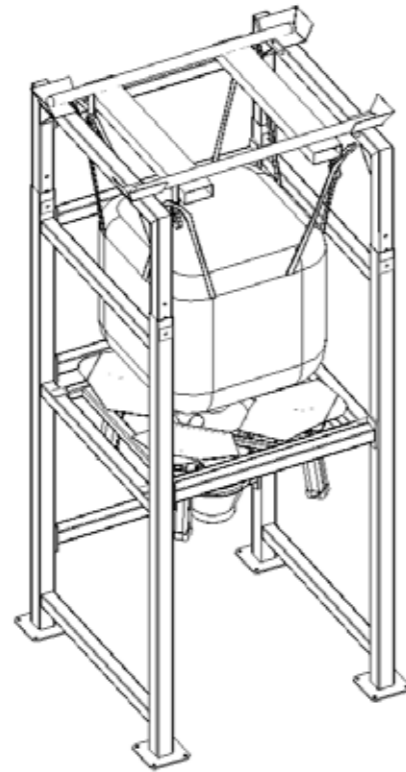




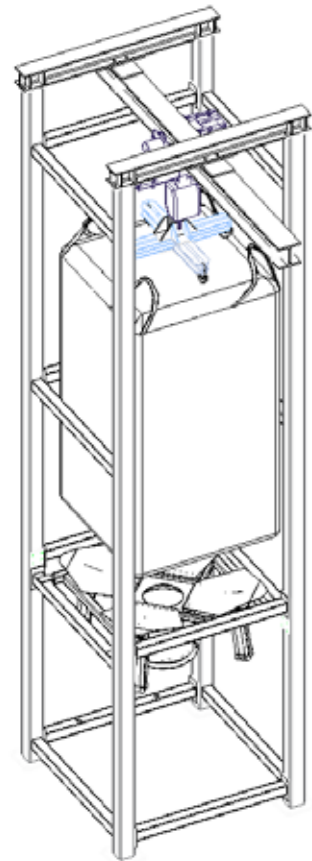
## Big-Bag-Entleerstationen (FIBC) Estación de descarga de Big-Bag (FIBC)



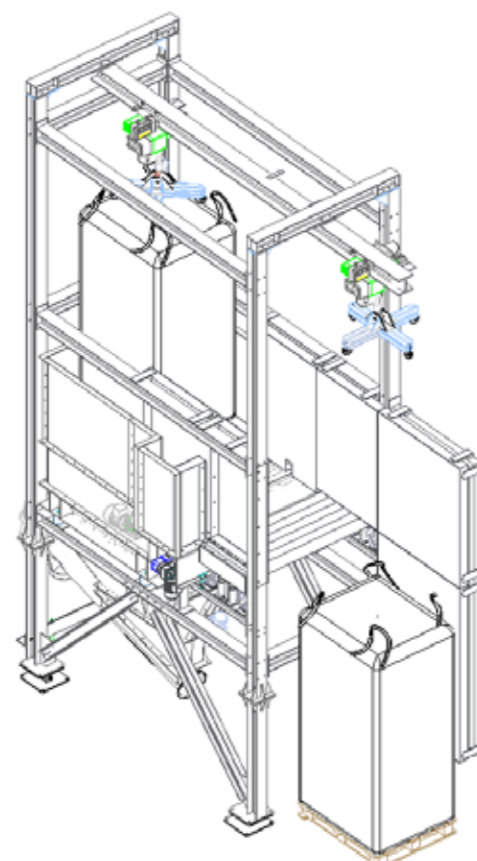
**Modular mit verstellbaren Konsolen**  
Sistema modular con soporte saliente regulable



**Ausziehbar zur Höheneinstellung**  
Sistema telescópico para ajuste de altura



**Monolithisch mit Hebezug**  
Sistema fijo con polipasto



**Automatische Station**  
Estación automática

## Big-Bag-ENTLEERSTATIONEN (FIBC)

Die HiWay Big-Bag-Entleerstationen (FIBC) wurden entwickelt, um die Anforderung der sicheren Entleerung von Big-Bags mit verschiedenen Abmessungen zu erfüllen, die Pulverfreisetzung in die Umgebung einzuschränken und somit den Arbeitsplatz zu schützen. Die Geräte bestehen aus stabilen Tragstrukturen zum Tragen des Gewichts der Säcke. Das Einsetzen der Big-Bags erfolgt mit Gabelstaplern mit einem entsprechenden Kreuz oder mit einem Hebezug.

Sie werden in den folgenden Versionen hergestellt:

1. Modular mit verstellbaren Konsolen
2. Ausziehbar zur Höheneinstellung
3. Monolithisch mit elektrischem oder pneumatischem Hebezug.

Die Entleerung des Produkts wird durch eine Plattform zur Aufnahme der Big-Bags erleichtert, die mit pneumatischen Stößeln ausgestattet ist. Der Abgabeschlauch des Big-Bags wird im Inneren einer Leitung mit abgedichtetem Verschluss freigegeben und kann über ein Membranventil moduliert werden. Die Entleerung könnte auch durch das Zusammendrücken und Ausdehnen des Schlauchs mit pneumatischen Antrieben erfolgen, um eine direkte Abgabeleitung zu erstellen und Produktverluste zu vermeiden.

Die Bandbreite der verschiedenen Typen wurde zusätzlich mit einem Modell erweitert, das über ein automatisches System zum Schneiden und Entleeren des Big-Bag verfügt. Die Herstellung der Station kann, entsprechend dem Bedarf des Kunden, mit weichem Stahl oder Edelstahl ausgeführt werden.

Die Big-Bag-Entleerstationen können mit einem Wägesystem für eine kontrollierte Entnahme des Produkts ausgestattet werden.



## ESTACIÓN DE DESCARGA DE Big-Bag (FIBC)

Las estaciones de descarga de Big-Bag de HiWay (FIBC) nacen para satisfacer la necesidad de vaciar de forma segura el big-bag de distintas dimensiones y para limitar la dispersión de polvos al exterior, protegiendo el lugar de trabajo.

Los aparatos se componen de resistentes estructuras de soporte destinadas a soportar el peso de los sacos industriales; la introducción del big-bag se realiza mediante una carretilla elevadora, a través del bastidor de soporte pertinente o mediante un polipasto.

Se fabrican en los siguientes tipos:

1. Sistema modular con soporte saliente regulable
2. Sistema telescópico para ajuste de altura
3. Sistema fijo con polipasto eléctrico o neumático.

La descarga del producto se realiza con ayuda de una plataforma de recepción para big-bag, equipada con empujador de accionamiento neumático. La manga de descarga del big-bag se libera dentro de un conducto con cierre hermético y puede interceptarse mediante la válvula de membrana.

El modo de descarga puede realizarse también apretando y estirando la manga mediante actuadores neumáticos, para crear un conducto de descarga directo, evitando las fugas de producto.

La gama de los distintos tipos ha sido recientemente mejorada mediante un modelo equipado con un sistema de corte y vaciado automático del big-bag. La fabricación puede realizarse en acero dulce o acero inoxidable de acuerdo con las necesidades del cliente. Las estaciones de vaciado de big-bag pueden equiparse con un sistema de pesaje para la extracción controlada del producto.



**MEMBRANVENTIL ZUM SCHLIEßEN DES BIG-BAG (OPTIONAL)**



**VÁLVULA DE MEMBRANA PARA CIERRE DEL BIG-BAG (OPCIONAL)**